

marocchi®  
milleottocentoventuno

M A R O C C H I · 2 0 2 4



1821 - 2021

200 **marocchi**  
milleottocentoventuno

*anni di attività*









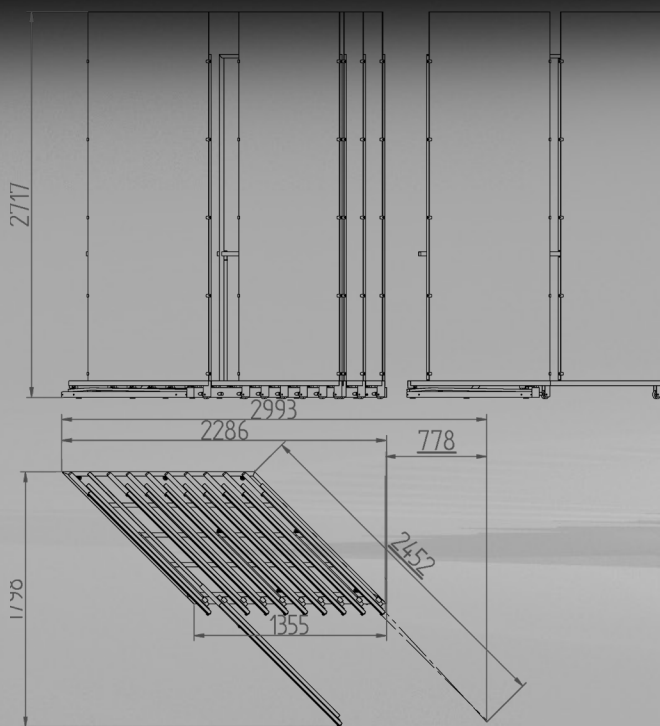
# P10 SLABS

IT

Espositore in metallo a moduli ripetibili con modulo base composto da 10 telai estraibili obliqui 45° per esporre 10 lastre cm 240/260/280 x 100/120. Spessore 12 mm max.

EN

Modular metal display unit with modules made up of 10 extractable 45° slanted frames to exhibit 10 slabs cm 240/260/280 x 100/120 cm. 12 mm thickness max.













FLAT VERTICALE MULTISIZE	9
EXPO	10
EXPO XL	11
MC 35 + FLAT 120X60	12
FLAT LIGHT	13
FLAT ADJUSTABLE 20MM	14
MX FLEXI	15
M12 XXL 280X120	16
PIVOT 10 XXL 280X120	17
MOSAICO 2	18
MOSAICO 3	19
TORRETTA GIREVOLE	20
EXPO A	21
EXPO B	22
EXPO C	23
T01	24
T02	25
T03	26
TORRETTA VERTICALE 30X60	27
MODUWALL	28
R02	29
CAVALLETTO 240X120	30
CAVALLETTO 120X120	31
LEGNO 1	32
LEGNO 2 WING	33
LAS VEGAS	34
MODUS	35

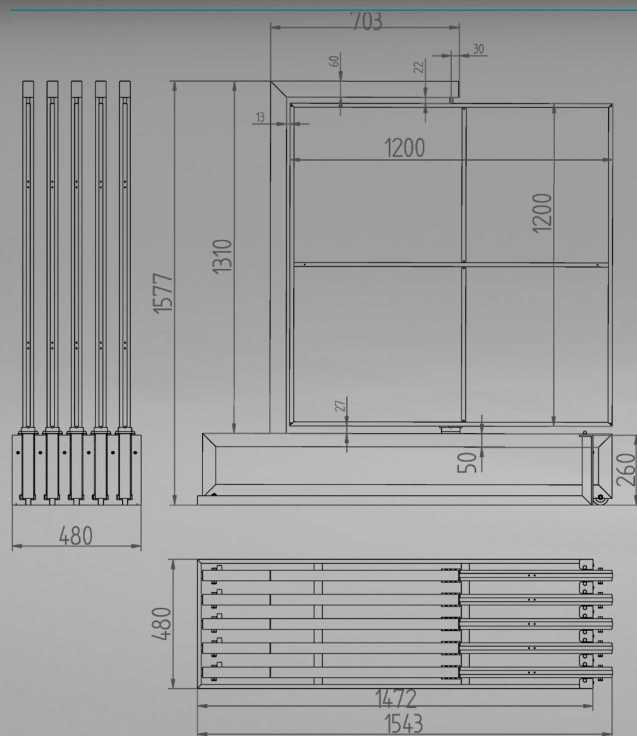
# FLAT VERTICALE MULTISIZE

IT

Espositore con struttura in metallo composto da 5 telai estraibili e girevoli per esporre n. 10 piastrelle di diversi formati 120x120/100x100/80x80/90x90 cm

EN

Metal display unit made up of 5 extractable and turning frames to set 10 tiles in different sizes 120x120/100x100/80x80/90x90 cm



# EXPO

IT

Espositore in metallo con pedana ultrapiatta e 5-10 telai mono o bifacciali per accogliere piastrelle 120x60-100x100-120x120 cm, spessore 12 mm max. Utile interno 24 mm.

EN

Metal display with ultraflat footboard and 5-10 single or double sided frames to accommodate tiles 120x60-100x100-120x120 cm, 12 mm thickness max. Inner space 24 mm

EXPO ONE SIDED			
Model	Frames	Tiles	Dimensions (inches/cm)
EXPO 8 100X100	8	(8) 100x100	111,5x67,2xh106,3 (43,9"w x 26,4"d x 41,8"h)
EXPO 8 120X60	8	(8) 120x60	68,9x67,2xh126,2 (27,1"wx26,4"dx49,7"h)
EXPO 10 120X60	10	(10) 120x60	72x83xh126,2 (28.3"w x 32,7"d x 49,7"h)
EXPO 10 120X120	10	(10) 120x120	131,5x82,8xh126,2 (51,5"w x 32,6"d x 49,7"h)
EXPO 10 160X160	5	(10) 160x160	56x201x167,9 (22"w x 79"d x 66"h)
EXPO DOUBLE SIDED			
EXPO 8 100X100	8	(8) 100x100	43,9"w x 26,4"d x 41,8"h (111,5x67,2xh106,3)
EXPO 8 120X60	8	(8) 120x60	27,1"wx26,4"dx49,7"h (68,9x67,2xh126,2)
EXPO 10 120X60	10	(10) 120x60	28.3"w x 32,7"d x 49,7"h (72x83xh126,2)
EXPO 10 120X120	10	(10) 120x120	51,5"w x 32,6"d x 49,7"h (131,5x82,8xh126,2)
EXPO 16 120X60	8	(16) 120x60	69x67,2xh126,2 (27.2"w x 26,4"d x 49,7"h)
EXPO 16 80X80	8	(16) 80x80	88,9x67,2x86,2 (35"w x 26"d x 34"h)
EXPO 20 120X60	10	(20) 120x60	71,5x89,1xh126,3 (28.1"w x 35"d x 49,7"h)
EXPO 20 120X120	10	(20) 120x120	35,8x124,5x126,5 (35"w x 49"d x 50"h)





# EXPO XL

IT

Espositore in metallo composto da telai estraibili (non girevoli) per l'esposizione delle lastre

EN

Metal display unit made up of extractable (not turning) frames to exhibit slabs

EXPO DOUBLE SIDED			
EXPO 10 - 120x240	5	(10) 120x240/260/280	25,2" w x 63,4" d x 97,6" h (64 x 160,9 x h247,9)
EXPO LIGHT 12 - 120x260	6	(12) 120x240/260	35" w x 52" d x 106" h (89,6x132,5xh269)
EXPO 10 - 160x320	5	(10) 160x320	25" w x 79" d x 129" h (63,5x201xh328)
EXPO 20 - 160x320	10	(20) 160x320	49" w x 79" d x 129" h (124x201xh328)



# MC35 + EXPO 120X60

IT

Composizione espositiva allestita con:

- n.1 MC 35 Modulo con struttura in nobilitato con fresate e pettine di sostegno posteriore regolabile per esporre prodotti sfusi 30x30, 30x60 e 60x60 cm.
- EXPO 120 X 60 Espositore in metallo con pedana ultrapiatta, composto da 10 telai bifacciali scorrevoli per l'esposizione di 20 piastrelle 120x60 cm spessore da 8 a 10 mm . Utile interno 24 mm.

Disponibile anche con Flat 120x60

EN

Exhibition composition set up with:

- n.1 MC 35 Module with structure in melamine with milling and adjustable rear support comb to expose loose products 30x30, 30x60 and 60x60 cm.
- EXPO 120 X 60 Metal display with ultraflat foot-board made up of 10 double-sided sliding frames to exhibit 20 tiles 120x60cm, 8-10mm thick. Internal thickness 24mm.

Composition also available with Flat 120x60



# FLAT LIGHT

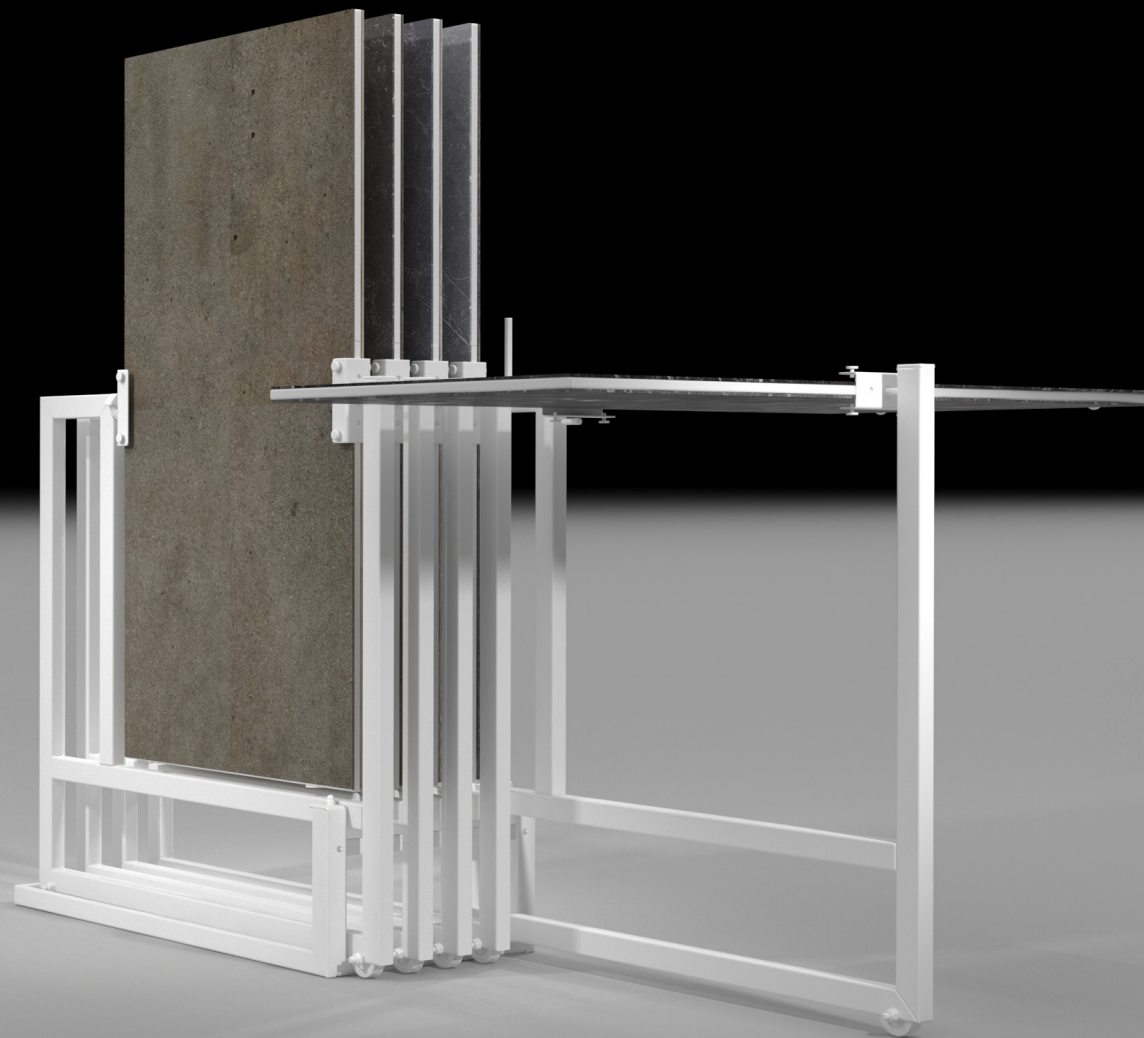
IT

Espositore in metallo a 5-10 telai bifacciali e ribaltabili per accogliere piastrelle 120x60-80x80-90x90-100x100-120x120 cm, spessore 12 mm max. Utile interno 24 mm.

EN

Metal display unit with 5-10 double sided and flipping frames to accommodate tiles 120x60-80x80-90x90-100x100-120x120 cm, 12 mm thickness max. Inner space 24 mm

FLAT LIGHT			
Model	Frames	Tiles	Dimensions (inches/cm)
FLAT LIGHT 10 - 120x60	5	(10) 120x60	43x94,5x148,5 (17"w x 37"d x 59"h)
FLAT LIGHT 20 - 120x60	10	(20) 120x60	83x94,2x148,5 (33"w x 37"d x 59"h)
FLAT LIGHT 10 - 120x120	5	(10) 120x120 (20) 120x60	43x154,5x148,5 (17"w x 61"d x 58"h)
FLAT LIGHT 20 - 120x120	10	(20) 120x120 (40) 120x60	83x154,5x148,5 (33"w x 61"d x 58"h)
FLAT LIGHT 10 - 100x100	5	(10) 100x100	43x134,5x128,5 (17"w x 53"d x 50"h)
FLAT LIGHT 20 - 100x100	10	(20) 100x100	83x134,5x128,5 (33"w x 53"d x 50"h)
FLAT LIGHT 10 - 90x90	5	(10) 90x90	43x124,5x118,5 (17"w x 49"d x 47"h)
FLAT LIGHT 20 - 90x90	10	(20) 90x90	83x124,5x118,5 (33"w x 49"d x 47"h)
FLAT LIGHT 10 - 80x80	5	(10) 80x80	43x114,4x108,2 (17"w x 45"d x 43"h)
FLAT LIGHT 20 - 80x80	10	(20) 80x80	83x114,4x108,2 (33"w x 45"d x 43"h)





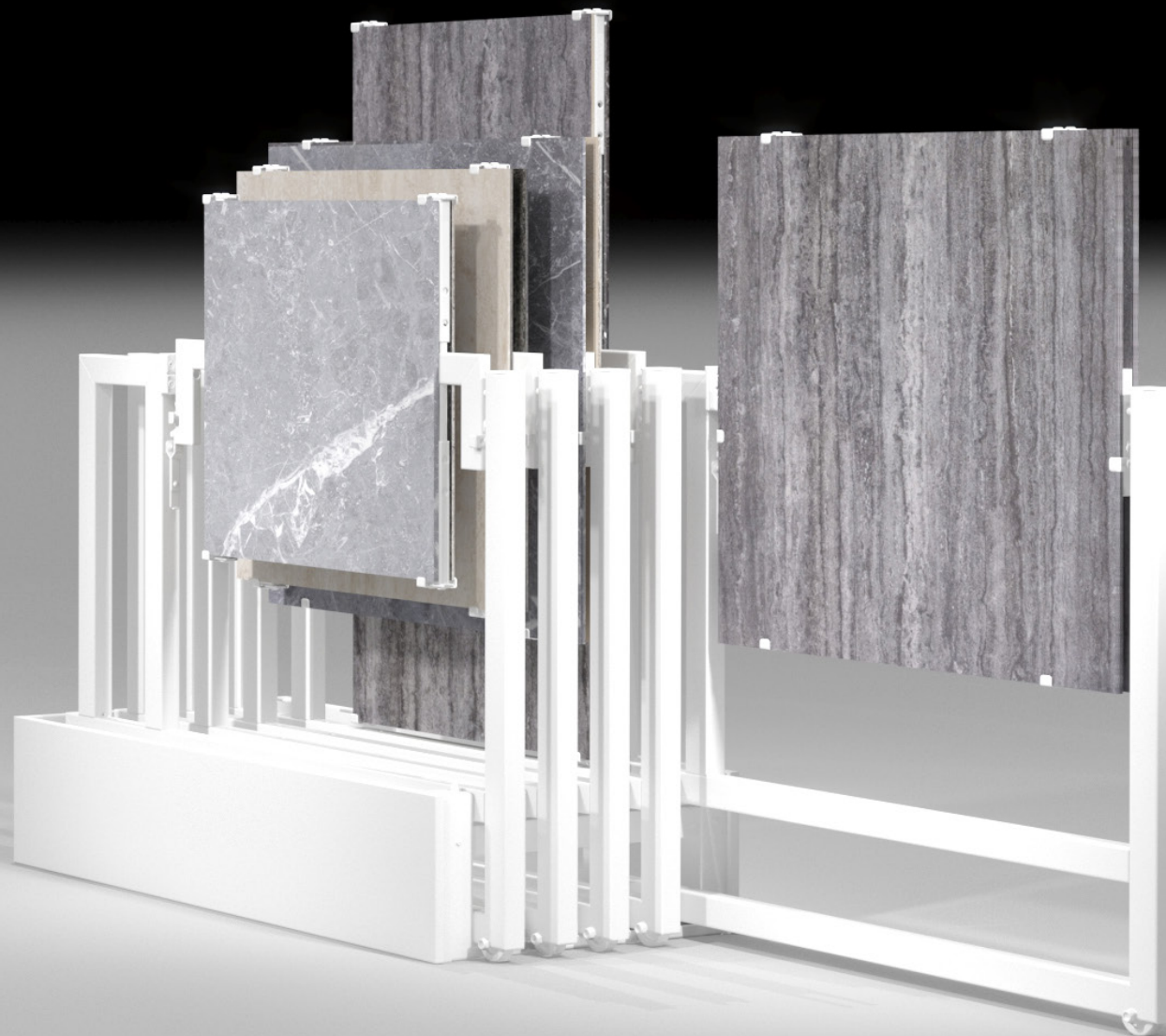
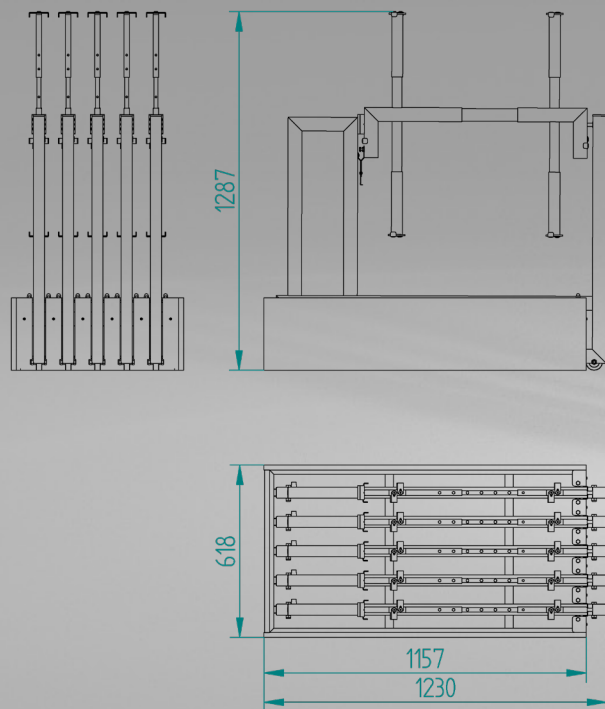
# FLAT ADJUSTABLE 20 MM

IT

Espositore con struttura in metallo composto da 5 telai regolabili, estraibili e girevoli per esporre n. 10 prodotti 60x60-75x75-80x80-120x60 per pietra 20 mm. Per ceramica fornibili manine più strette su stessa struttura del mobile.

EN

Metal display made up of 5 extractable, adjustable and turning frames to set up 10 products 60x60, 75x75, 80x80 or 120x60, 20mm thick. To be used also for ceramic tiles with thinner handles.



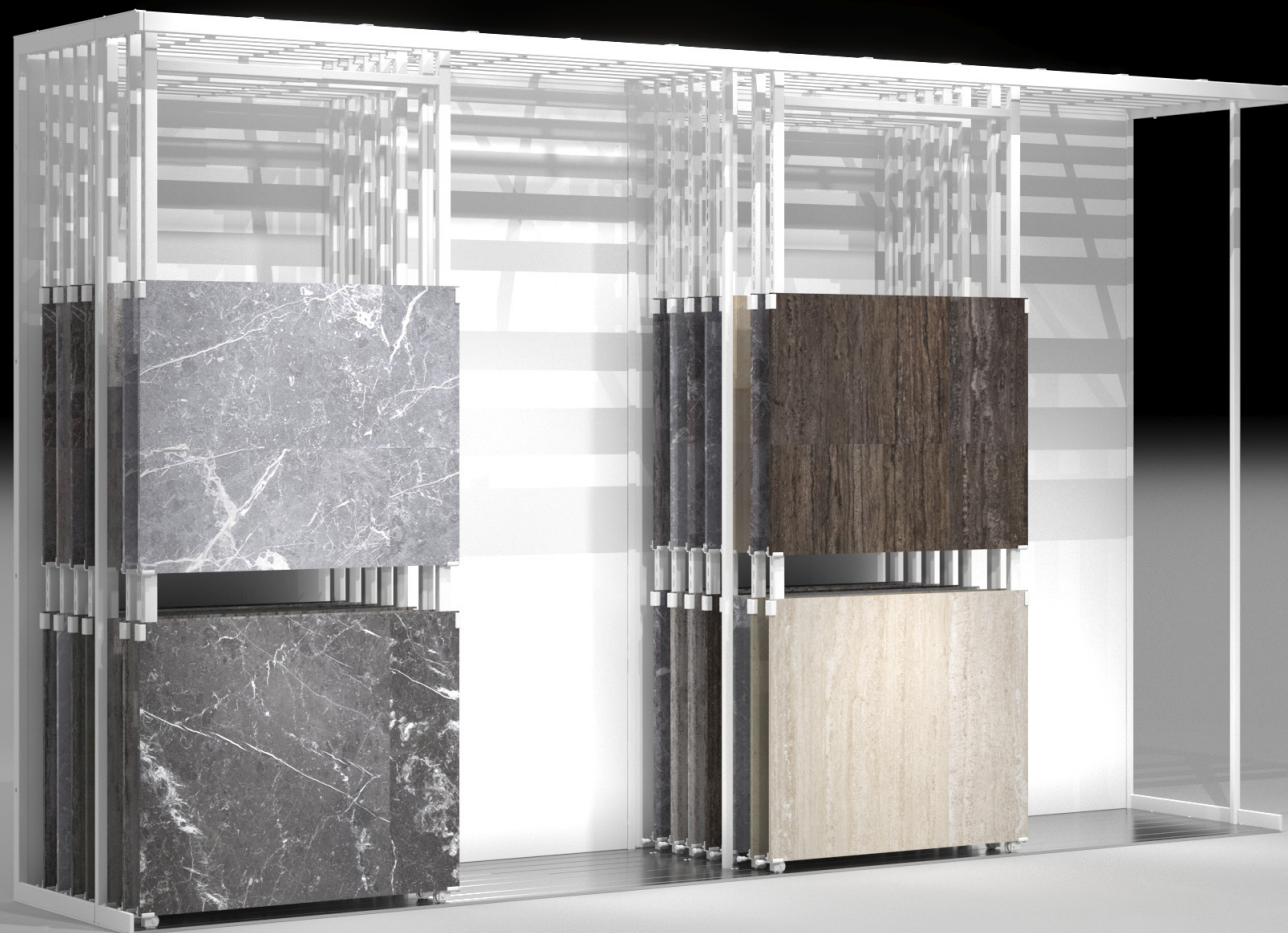
# MX FLEXI

IT

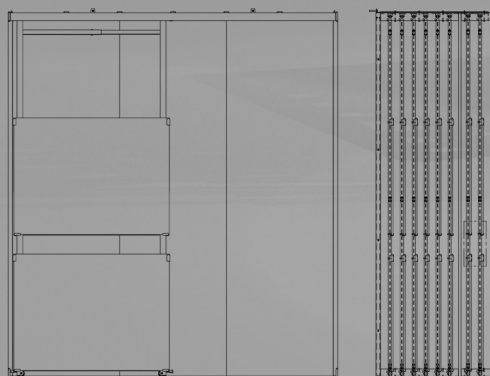
Espositore modulare in metallo con pedana ultra-sottile e 8 telai regolabili. La versione MX Flexi 200 è predisposta per alloggiare prodotti di spessore fino a 2 cm

EN

Metal modular display with ultra-flat footboard and 8 adjustable frames for different product sizes. The version MX Flexi 200 is suitable to accommodate products with 2 cm thickness.



MX FLEXI			
Model	Frames	Frames Range (cm)	Dimensions (inches/cm)
MX FLEXI 200	8	From 60 to 100	203x89,6x313 (80"w x 35"d x 123"h)
MX FLEXI 300	16	From 80 to 120	303x89,6x313 (119"w x 35"d x 123"h)
MX FLEXI 250	8	From 80 to 120	255x89,6x282 (100"w x 35"d x 111"h)
MX FLEXI 250 XXL	8	From 120 to 160	255x89,6x340 (100"w x 35"d x 134"h)





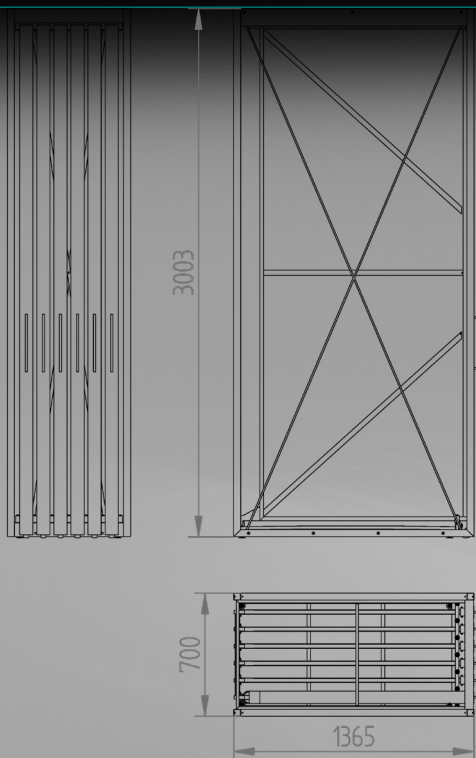
# M12 XXL 280 X 120

IT

Espositore in metallo composto di 6 telai estraibili per allestire 12 pannelli 280x120,5 cm

EN

Metal display unit made up of 6 extractable frames to setup 12 panels 280x120,5 cm.





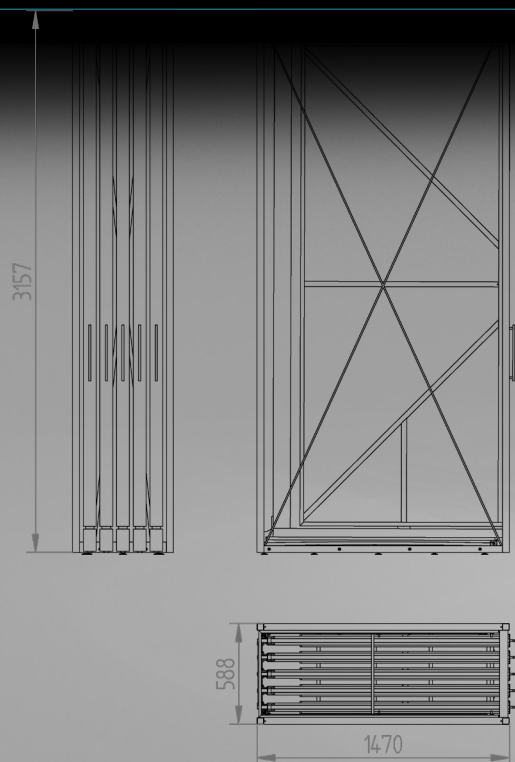
# PIVOT 10 XXL 280 X 120

IT

Espositore in metallo composto da 5 telai estraibili e girevoli per allestire 10 pannelli 280X120,5 cm

EN

Metal display unit made up of 5 extractable and rotating frames to set up 10 panels 280X120,5 cm.



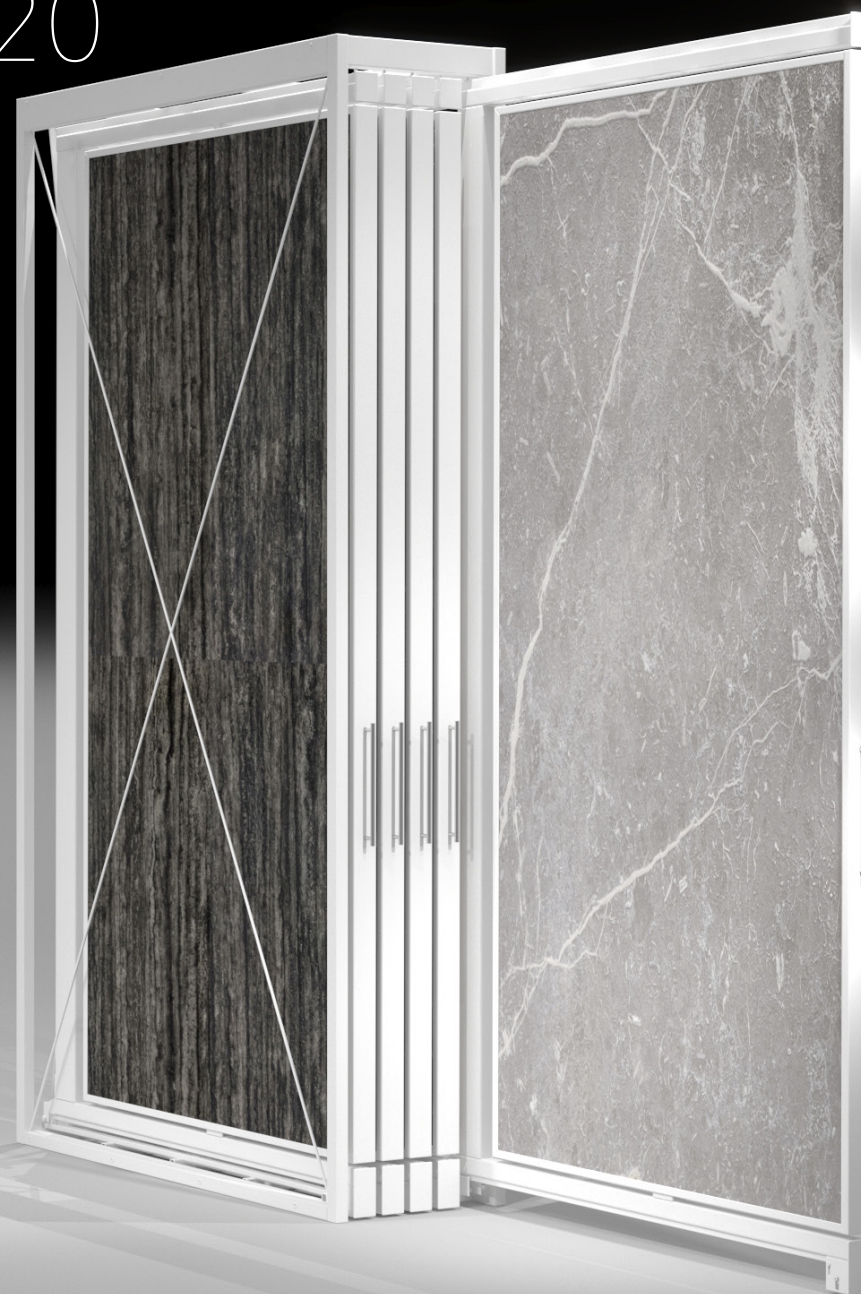
marocchi®  
MILLENTOCANTOVENTURO

1821 - 2022

17

PIVOT 10 XXL 280X120

MAROCCHI 2024



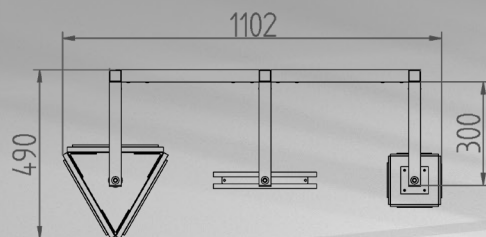
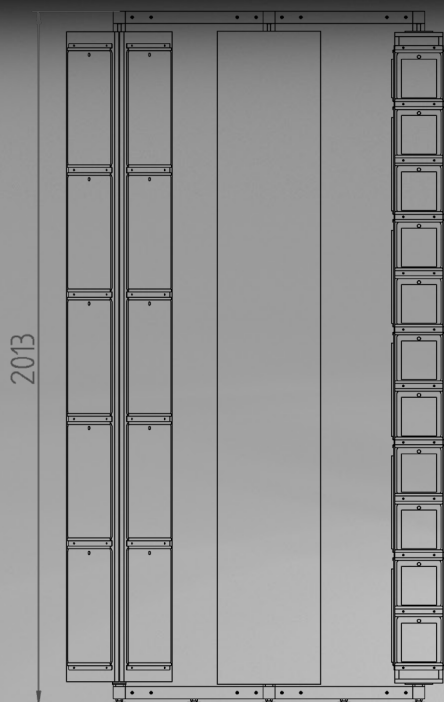
# MOSAICO 2

IT

Mobile con struttura in metallo per esporre n.3 elementi girevole per cartelline di diverse dimensioni

EN

Metal display to exhibit 3 rotating elements for boards of different sizes.





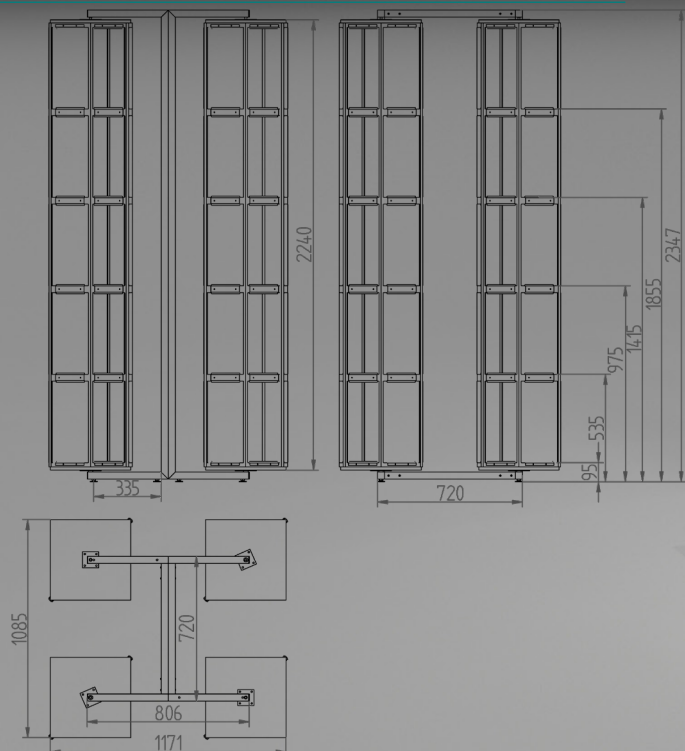
# MOSAICO 3

IT

Espositore con struttura in metallo per esporre 4 elementi girevoli per esporre cartelline mosaico

EN

Display stand with metal structure to display 4 revolving elements to display mosaic folders





# TORRETTA GIREVOLE

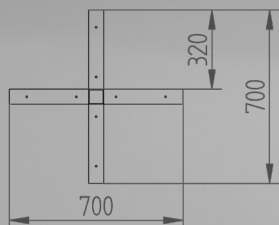
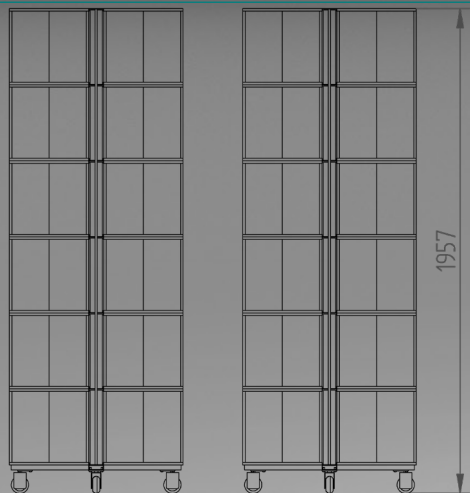
Mosaico-Piastrelle-Pietra | Mosaic-Tiles-Stones

IT

Espositore in metallo girevole su ruote per esporre 48 prodotti 30x30 cm  
Disponibile anche nella versione con telai girevoli e con banner per logo

EN

Revolving metal display on wheels to display 48 products 30x30 cm  
Also available in the version with revolving frames and with logo banner



marocchi®  
milleottocentoventuno

1821 - 2022

20

TORRETTA GIREVOLE

MAROCCHI 2024



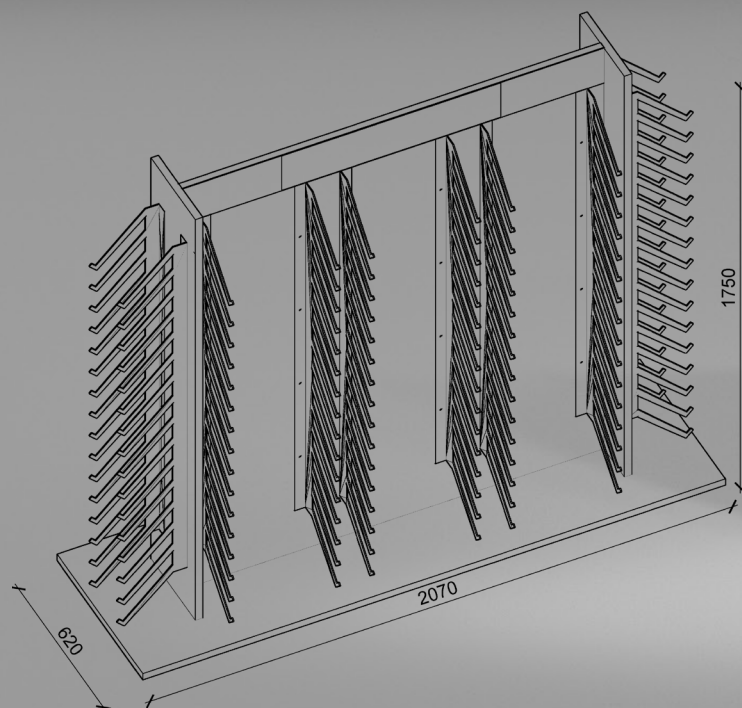
# EXPO A

IT

Mobile con struttura in legno nobilitato completa di 16 lamiere sagomate porta pezzi esporre 128 campioni 15X30 cm.

EN

Melamine wooden display made up of 16 shaped metal sheets to exhibit 128 tiles 15x30cm.





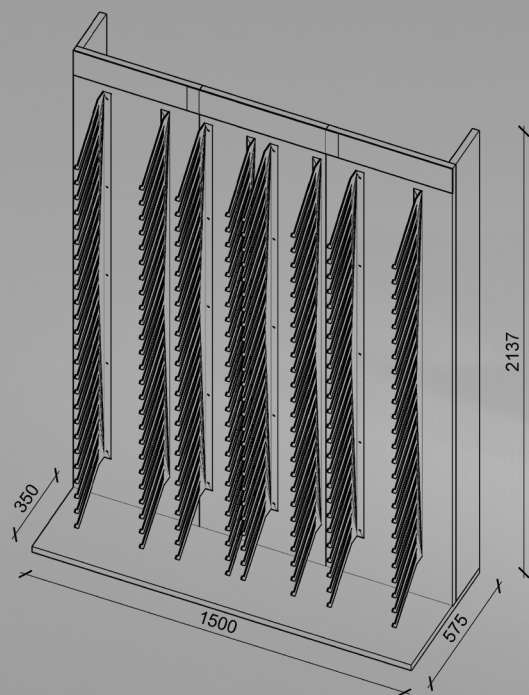
# EXPO B

IT

Mobile con struttura in legno nobilitato completa di 16 lamiere sagomate porta pezzi esporre 80 campioni 15X30 cm.

EN

Melamine wooden display made up of 16 shaped metal sheets to exhibit 80 tiles 15x30cm.





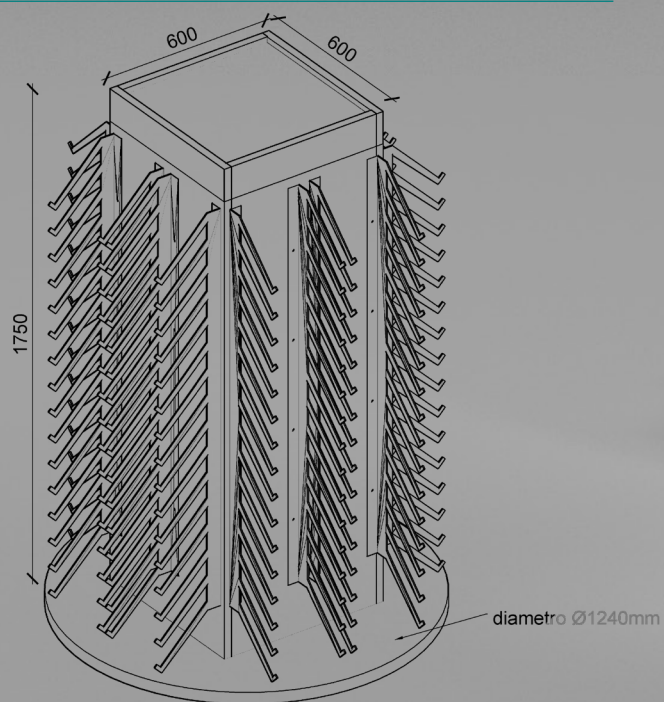
# EXPO C

IT

Mobile con struttura in legno nobilitato con base girevole completa di 16 lamiere sagomate porta pezzi esporre 128 campioni 15X30 cm.

EN

Turnable melamine wooden display made up of 16 shaped metal sheets to exhibit 128 tiles 15x30cm.



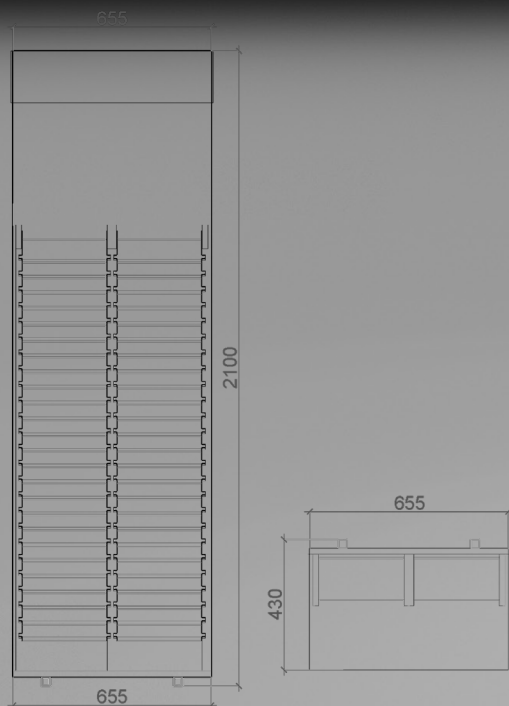
# T01

IT

Mobile con struttura in legno nobilitato per esporre n.50 campioni 15X30 cm

EN

Melamine wooden display to exhibit 50 tiles 15x30cm.





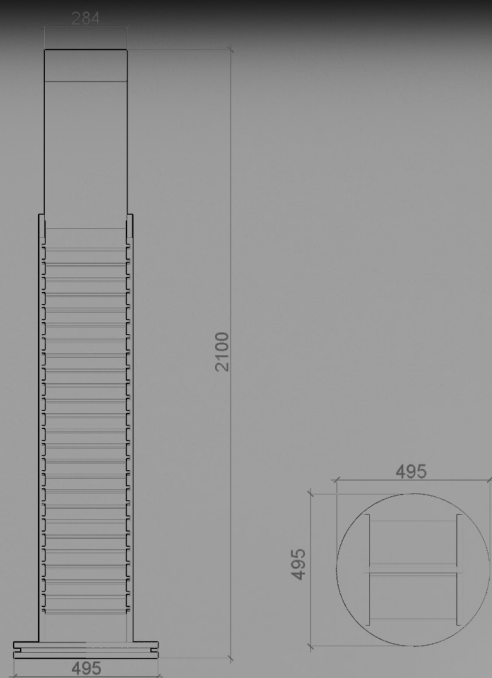
# T02

IT

Mobile con struttura in legno nobilitato con base girevole esporre n.50 campioni 15X30 cm

EN

Turnable melamine wooden display to exhibit 50 tiles.



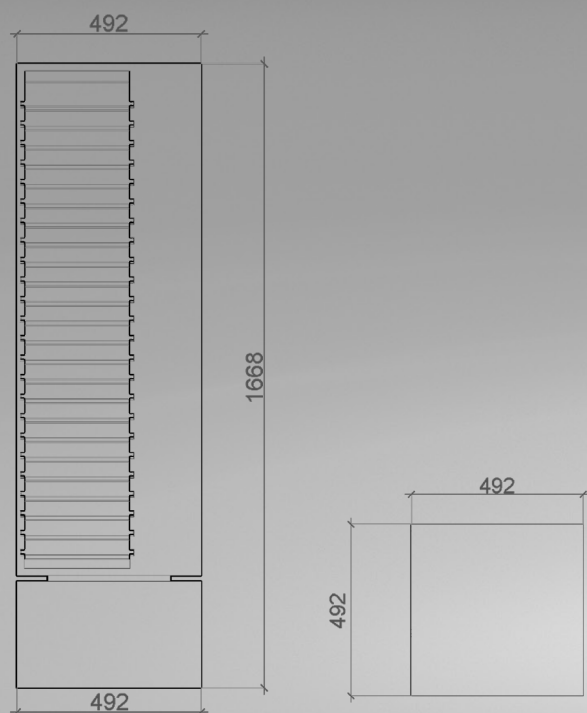
# T03

IT

Mobile con struttura in legno nobilitato con base girevole per esporre n.96 campioni 15X30 cm

EN

Turnable melamine wooden display to exhibit 96 tiles.





# TORRETTA VERTICALE 30 X 60

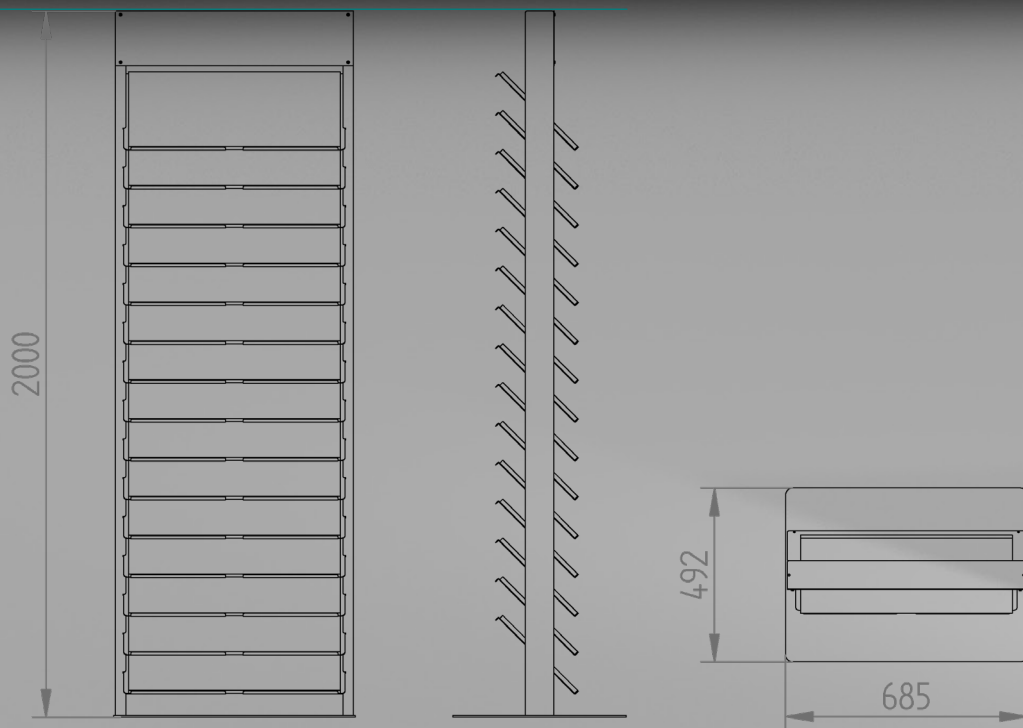
Mosaico-Piastrelle | Mosaic-Tiles

IT

Espositore in metallo con 15 mensole per esporre piastrelle da 30x60cm di spessore max. 12mm. Possibilità di esporre 3 piastrelle 30x20 per piano

EN

Metal display with 15 shelves to accommodate 30x60cm tiles, thickness 12mm max. Could be displayed 3 tiles 30x20 per floor



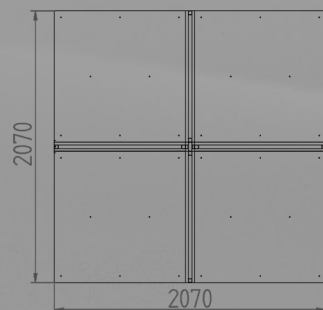
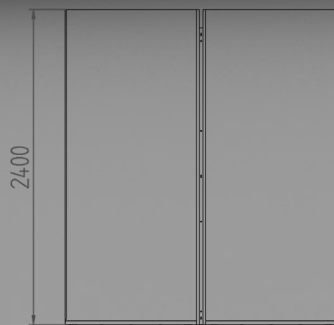
# MODUWALL

IT

Sistema di pareti modulari composto da elementi metallici individuali che possono essere facilmente assemblati e smontati, per creare spazi flessibili e adattabili. MODUWALL è disponibile anche in una varietà di materiali e finiture, in modo da poter scegliere l'aspetto perfetto per riconfigurare lo spazio secondo necessità

EN

Modular walls system made up of individual metal elements that can be easily assembled and disassembled, to create flexible and adaptable spaces. MODUWALL is also available in a variety of materials and finishes, so you can choose the perfect look to reconfigure your space as needed.



marocchi®  
MILITANTOCANTOPIETRO

1821 - 2022

28

MODUWALL

MAROCCHI 2024





# R02

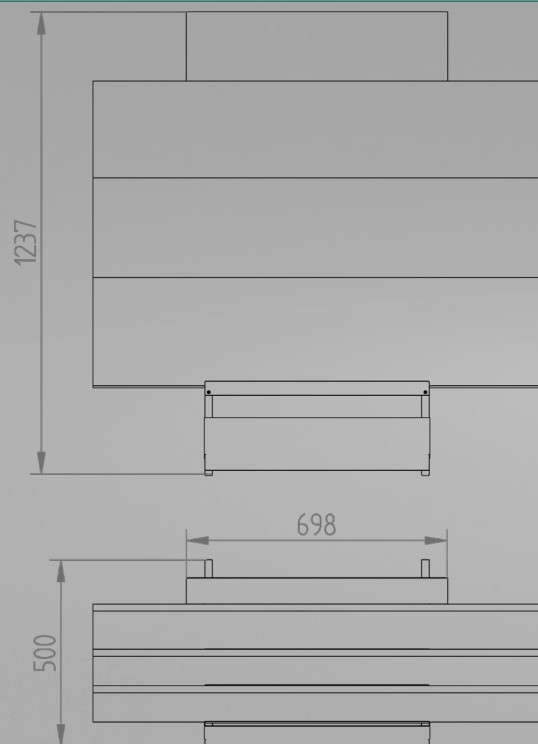
Esterno | Outdoor  
Pietre | Stones

IT

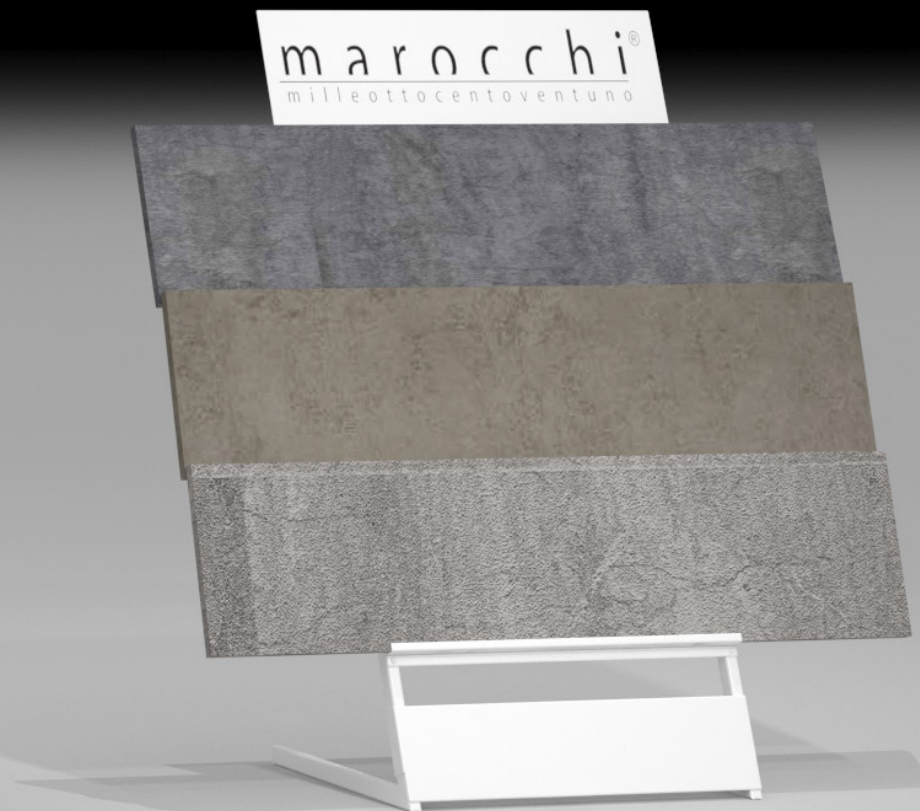
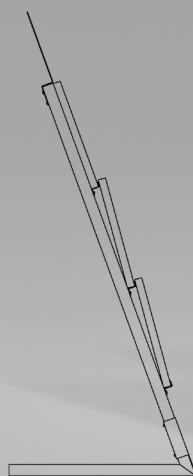
Scaletta in metallo completo di portalogo in lamiera per esporre prodotti 30 X 120 cm,

EN

Metal vertical display complete with sheet metal logo holder for tiles 30 -x 120 cm



marocchi®  
milleottocentoventuno



1821 - 2022

29

R02

MAROCCHI 2024

# CAVALLETTO 240 X 120

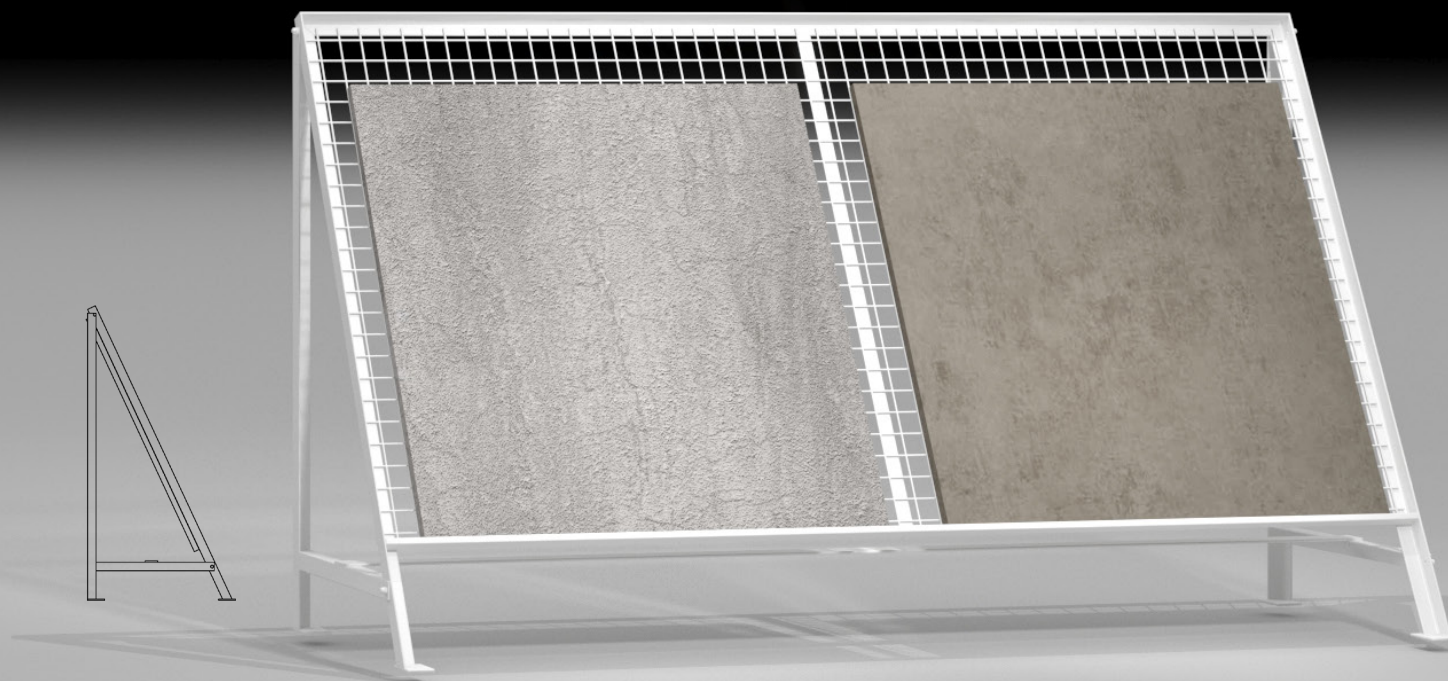
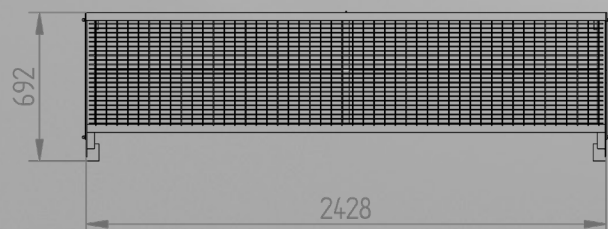
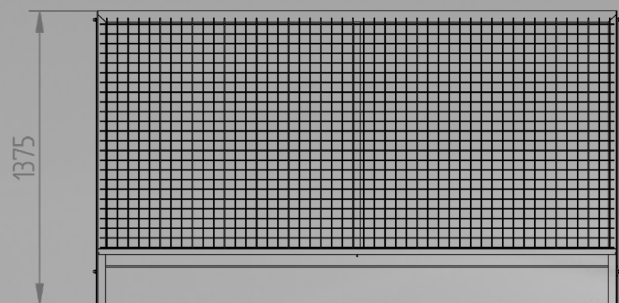
Esterno | Outdoor  
Pietre | Stones

IT

Espositore da esterno autoportante in metallo 240 x120 con sezioni per accogliere materiali fino a 2 cm di spessore, con supporti orizzontali regolabili intermedi e supporto saldato.

EN

Self-supporting outdoor metal display 240 x120 with sections to accommodate materials up to 2 cm thick, with intermediate adjustable horizontal supports and welded support





# CAVALLETTO 120 X 120

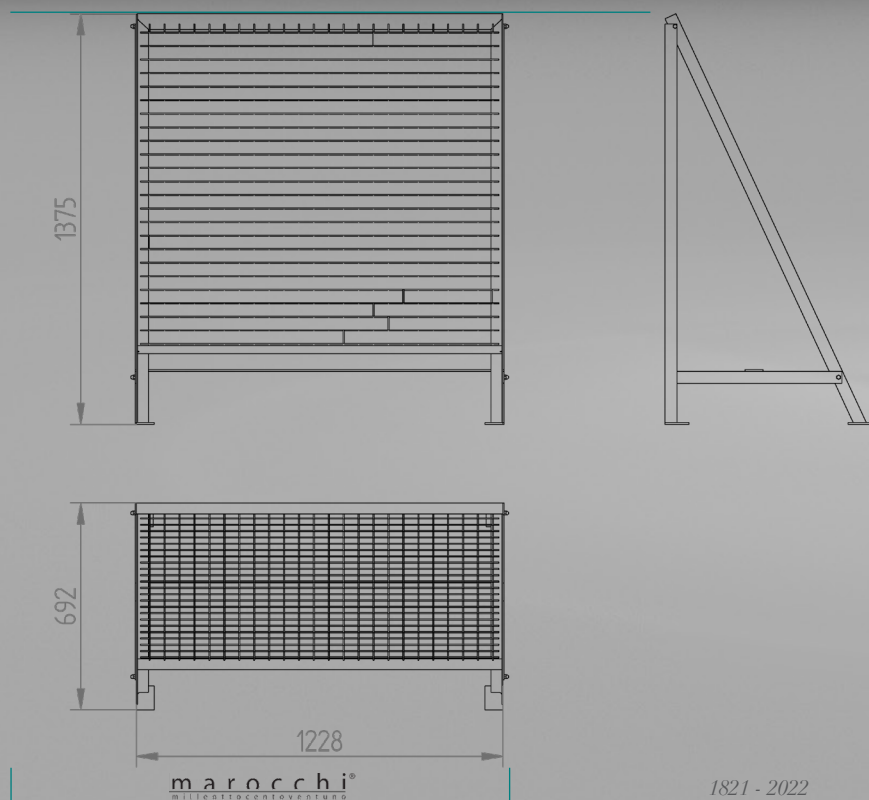
Esterno | Outdoor  
Pietre | Stones

IT

Espositore da esterno autoportante in metallo 120 X 120 con sezioni per accogliere materiali fino a 2 cm di spessore, con supporti orizzontali regolabili intermedi e supporto saldato.

EN

Self-supporting outdoor metal display 120 X 120 with sections to accommodate materials up to 2 cm thick, with intermediate adjustable horizontal supports and welded support



# LEGNO 1

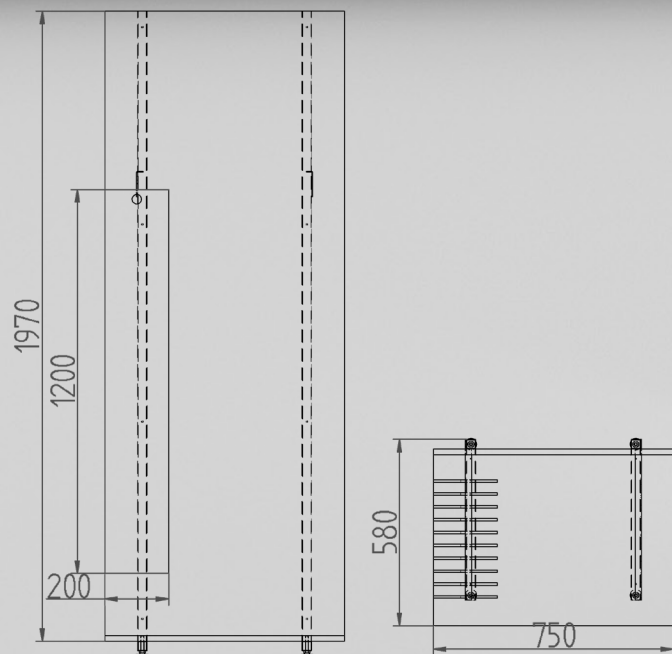
Legno | Hardwood

IT

Espositore in legno e metallo per esporre n.20 listoni  
max 20X120

EN

Display stand in wood and metal to display 20 planks  
max 20X120





# LEGNO 2 WING

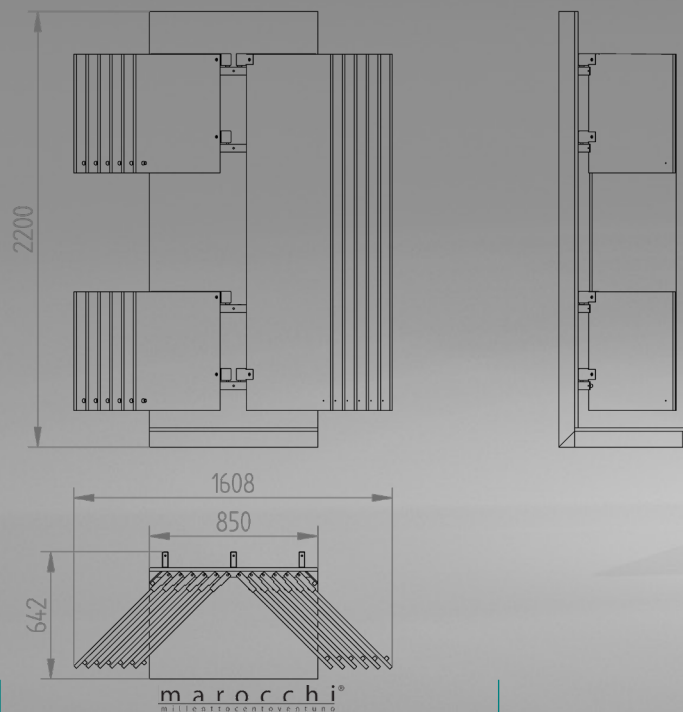
Legno-Laminato | Wood

IT

Espositore in legno e metallo per esporre 6 pannelli in legno-parquet mono o bifacciali 180x60 sp. 2 cm e 12 pannelli in legno -parquet stesse caratteristiche dim.60x60 sp. 2 cm

EN

Metal display made up of of 6 double-sided and removable metal frames fto show 12 panels 180 x 60X 0.4 cm and 12 double-sided and removable metal frames to show 24 panels 60 x 60 x 0.4 cm . The products are laid back to back and held together by rear brackets



# LAS VEGAS

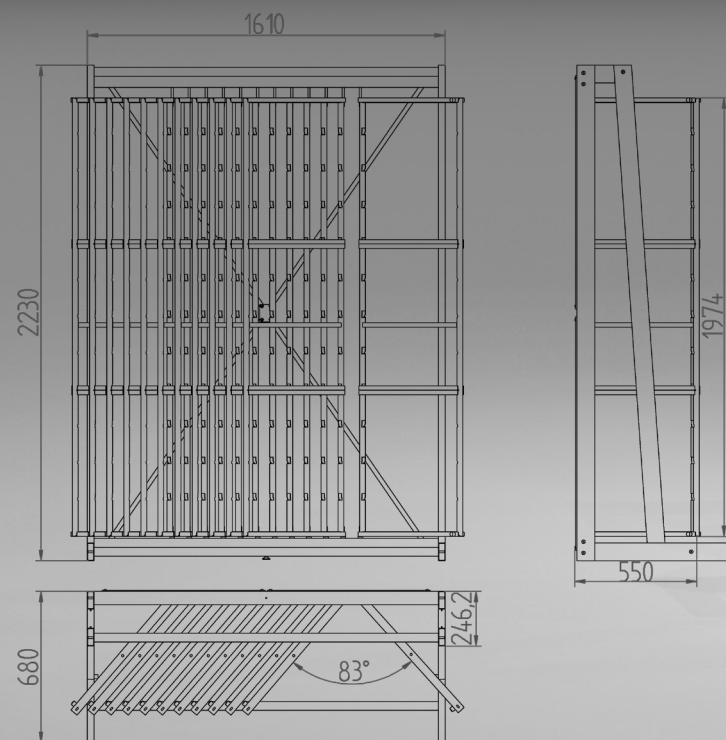
IT

Espositore in metallo composto di 10 telai amovibili regolabili per esporre pannelli spessore 4 mm.

Disponibile anche nella versione per prodotti sciolti.

EN

Metal display unit made up of 10 metal adjustable frames to set up various 4 mm thick.  
Also available for loose product.





# MODUS

IT

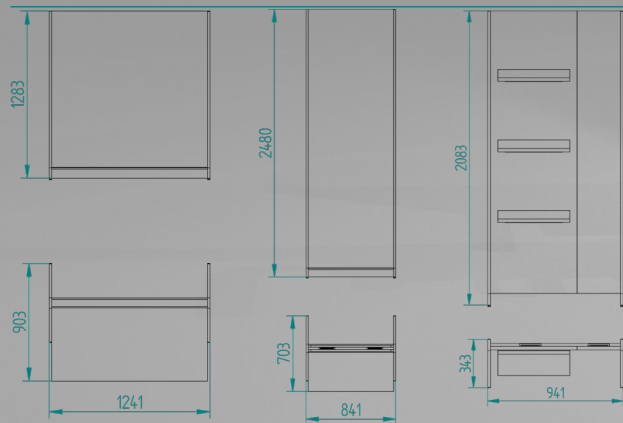
**MODUS SETTING:** Modulo autoportante realizzato con struttura in metallo per esporre ceramiche di varie dimensioni. Pedana e pannelli in legno da campionare. Possibilità di installare sanitari e accessori arredobagno. Disponibile anche in versione monofacciale. Dimensioni mm 1241 x h mm 1283 - mm 841 x h mm 2480

**MODUS TAPS:** Modulo autoportante realizzato con struttura in metallo per esporre rubinetteria di vario genere. Ripiani in legno predisposti per il fissaggio di falsi. Disponibile anche in versione monofacciale. Dimensioni mm 941 x h mm 2083.

EN

**MODUS SETTING:** Self-supporting module made with a metal structure to display ceramics of various sizes. Wooden platform and panels to sample. Possibility of installing sanitary ware and bathroom accessories. Also available in single-sided version. Dimensions mm 1241 x h mm 1283 - mm 841 x h mm 2480

**MODUS TAPS:** Self-supporting module made with a metal structure to display various types of taps. Wooden shelves prepared for fixing fakes. Also available in single-sided version. Dimensions 941 mm x h 2083 mm.







marocchi®  
milleottocentoventuno

**MAROCCHI ITALIA**

Via G. Di Vittorio, 3 - 40020 Casalfiumanese, BO  
Tel. +39 0542 666136 - Fax +39 0542 666762  
marocchi@marocchi.com - [www.marocchi.com](http://www.marocchi.com)

**MAROCCHI USA**

132 Smart Park Drive, Lebanon 37090, Tennessee  
marocchi@marocchi.com - [www.marocchi.com](http://www.marocchi.com)